



For Earth, For Life
Kubota

B

КУВОТА ДИЗЕЛОВ ТРАКТОР
B2-SERIE
B2201/B2231/B2261/B2311

Стандартът в компактия клас: най-висок комфорт и неограничени възможности за приложение





Най-висока ефективност при максимален комфорт – серия V2 на Кубота

Серията V2 повишава стандарта в този клас мощност до едно ново ниво. Отличната ергономичност, капацитетът и лекотата на управление позволяват максимална производителност.

Висококачествените компоненти собствено производство като двигатели, трансмисии и оси гарантират качество и надеждност. Кабината, която е напълно интегрирана в основната концепция,

		Рамка срещу преобръщане	Кабина
V2201	Ръчна трансмисия	•	-
V2231	HST	•	•
	Ръчна трансмисия	•	-
V2261	HST	•	•
	Ръчна трансмисия	•	-
V2311	HST	•	•

означава много пространство и комфорт през дългите работни дни.



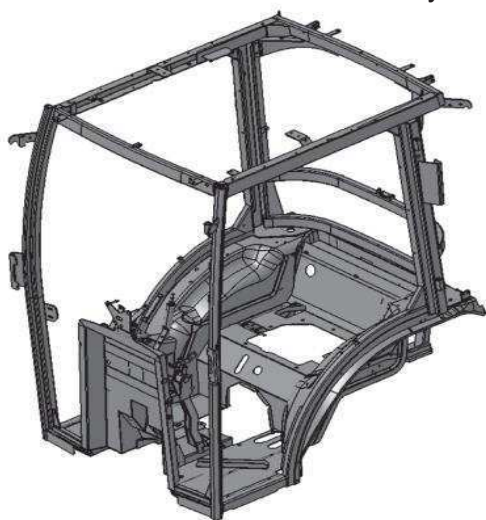


Просторната кабина превръща най-трудните задачи в удоволствие



Интегрирана кабина

Тракторите от серията V2 имат интегрирана кабина. Кабината, подовият панел и бронята са заварени директно. 4-колонната конструкция с извити стъклени повърхности предоставя много пространство и отлична видимост за шофьора. Чрез вградената конструкция отворите в пода за педалите стават излишни и се намалява нивото на шума.



Заден прозорец с вентилационен отвор

Чрез механизъм задният прозорец се отваря достатъчно, за да може да циркулира свеж въздух и да се сведе до минимум проникването на мръсотия в кабината.



Просторна и тиха кабина

Сериите V2 предлагат максимален комфорт благодарение на новата интегрирана кабина. 4-колонната конструкция с извити прозорци предлага по-добро усещане за пространство и ненадминато поле на видимост. За лесно влизане и излизане вратите могат да се отворят широко. Друго удобство е ниското ниво на шум. Интериорът включва много отделения за съхранение, поставка за напитки и кутия с инструменти.

Защитена от прах кабина

Дори и при сухо време през лятото кабината не се напръсва. Педалите се съхраняват в кабината, поради което отвори в пода на кабината са излишни. Това минимизира проникването на прах във вътрешността

Повече пространство и по-добра видимост комбинират функционалност с комфорт



Ергономичен дизайн на кабината

Нашият основен принцип: много комфорт и лесно управление. Всички контролни елементи са ергономично позиционирани.

- A. ХИДРАВЛИЧЕНО УСТРОЙСТВО ЗА УПРАВЛЕНИЕ**
- B. ТЕМПОМАТ**
- C. ПОВДИГАЧ**
- D. ИЗБИРАНЕ НА СИЛООТВОДЕН ВАЛ**
- E. ПРИСЪЕДИНЯВАНЕ НА СИЛООТВОДЕН ВАЛ**
- F. ЛОСТ ЗА ГРУПОВО ВКЛЮЧВАНЕ**
- G. ПРИСЪЕДИНЯВАНЕ НА ВСИЧКИ КОЛЕЛА**



Отделение за съхранение

Можете да включите мобилния си телефон или други електронни устройства в контакта от 12 V до отделението за съхранение. Мобилният телефон, който се зарежда, може да бъде поставен в отделението за съхранение над волана.



за и

Климатик

Мощната климатична система осигурява приятна температура в просторната кабина дори в горещи дни. През зимата можете да се доверите на ефективното



Друго серийно оборудване на кабината:

- Подготовка за радио (тонколони и антена)
- Вътрешно осветление

A. ПРЕДНО ОТДЕЛЕНИЕ ЗА СЪХРАНЕНИЕ

B. ЧИСТАЧКА НА ПРЕДНОТО СЪКЛО

C. ЗАКАЧАЛКА

D. ПОСТАВКА ЗА НАПИ

E. ОТДЕЛЕНИЕ ЗА СЪХРАНЕНИЕ



Отопление за задното стъкло

Серийното отопление за задното стъкло подобрява видимостта, ако е необходимо.



Опционално оборудване:

- Заден работен фар
- Радио / CD-радио
- Чистачка на задното стъкло

Безпроблемната функционалност прави и най – трудното приятно просто

1. ABLAGEFACH 2.
LCD ANZEIGE 3. 12
V STECKDOSE 4.
SCHALTER



Прегледни индикатори (Версии с кабина)

Лесният за разчитане цифров LCD дисплей предоставя всички важни данни при един поглед. Превключвателите са лесно достъпни и подредени около арматурното табло. Отделението за съхранение над крановете е идеално за вещи като мобилни телефони или ключове.



Хидравлично оборудване

Серията V2 е оборудвана с еднолостов контролен панел, който позволява лесно и ефективно управление на различни функции. Разположението на всички хидравлични елементи е ергономично проектирано. Хидравличната система може лесно да се разшири до пет вериги за управление. (Хидравличното оборудване варира в зависимост от базовия модел)



HST Педал

Новото разположение на педалите позволява по-голямо пространство за краката и лесно управление.



Темпомат (само за HST-моделни)

С фиксиране на скоростта Виe поддържате желаната работно темпо постоянно.



Просто и логично управление

Лесно достъпните и прости за управление лостове ергономично подредени.



Отваряне на капака

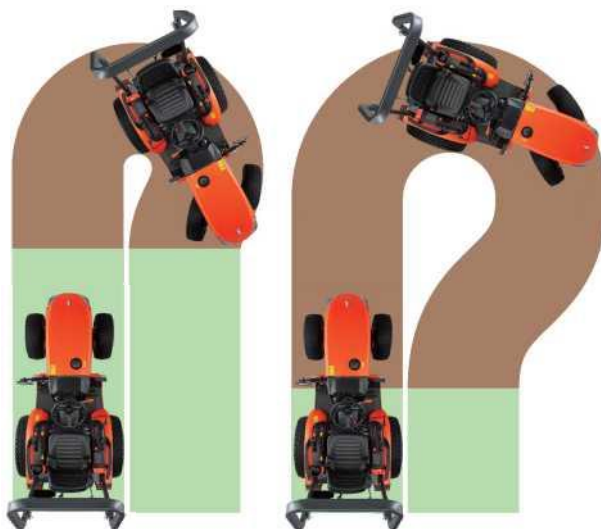
Заклучването на капака увеличава безопасността по време на поддръжката.

С предимствата на серията V2 на Kubota сте винаги една стъпка напред.



Bi-Speed система за управление

С двустепенната си система на управление серията V2 е изключително маневрена. При по-голям от 35 градуса ъгъл на завъртане системата се активира и чрез увеличение на скоростта на предните колела се постига изключително стегнат радиус на завиване. Тази система предпазва почвата и намалява износването като включва задвижването на четирите колела.



Обръщане с Bi-Speed управление

Обръщане без Bi-Speed управление



Междуосов силоотводен вал

Добавеният междуосов силоотводен вал позволява лесно монтиране на различни косачки.

Сервоуправление

Напълно хидравличното управление на серията V2 намалява работните сили и осигурява прецизна реакция.

A side-rear view of a Kubota tractor. The tractor is orange and black. It has a large black utility box mounted on the back, which is pointed to by a line from the text 'Кутия за инструменти'. The tractor has large, treaded tires and a steering wheel. The brand name 'KUBOTA' is visible on the side of the engine compartment.

Кутия за инструменти

Скорост на движение

С транспортна скорост до 25 км / ч, ние сме сред най-бързите в този клас мощност. (Скоростта зависи от моделите и гумите)

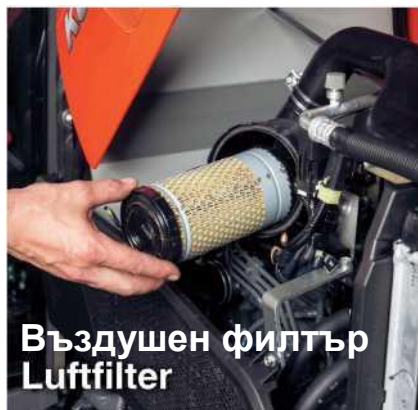
Чувствително хидравлично управление

Хидравличните управления реагират чувствително, което прави свързването, разединяването и експлоатацията на работни устройства лесно и безопасно.

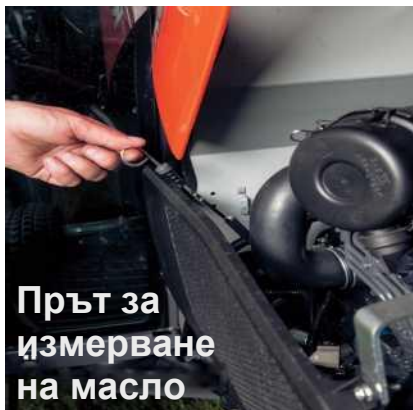
Капацитет на силоотводния вал

Предавателната мощност с ниска загуба води до висока ефективност. Серията В2 е изключително ефективна дори и при трудни задачи.

Лесна поддръжка - огоромна икономия на време.



**Въздушен филтър
Luftfilter**



Прът за измерване на масло

Еднокомпонентен капак

Еднокомпонентният и широко отварящ се капак елиминира отнемащото време демонтиране на страничните и предните части. За ежедневната поддръжка имате директен и бърз достъп до важни компоненти като радиатор, въздушен

Накрайник на резервоара

филтър и батерия.

Накрайникът за зареждане е разположен извън центъра, което прави много по-лесно зареждането с гориво.



Защитна решетка на радиатора

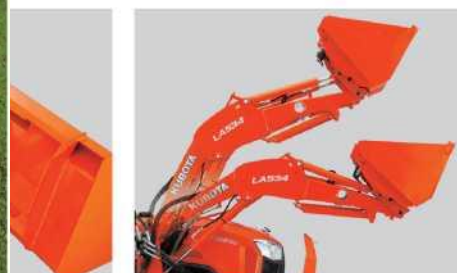


Много възможни приложения при работа с челен товарач.



ЧЕЛЕН ТОВАРАЧ

Челните товарачи тип LA534EC и LA424EC предлагат висока повдигателна мощност, която ги предопределя за градинарство, озеленяване и комунално приложение. Извитата рамка е адаптирана към новия дизайн на капака и осигурява широко поле на видимост.



Интегриран уред за управление

Вграденият контролен панел прави работата с предния товарач лесна и удобна. Дори и основните функции позволяват експлоатацията на лост за челно повдигане и монтирани устройства (версии с кабина)

3. Хидравлична функция (опционално)

Опционалната 3. функция разширява обхвата на приложение на машината. Тази допълнителна функция за например грайферна лопата на предния товарач или приставка за почистване на сняг се активира само чрез бутон на джойстика.

Рамка за бърза смяна (опционално)

Рамката за бърза смяна на предния товарач улеснява монтажа и демонтажа на работните устройства на предния товарач.

Позиционен индикатор (опционално)

Това устройство улеснява контрола на положението на приставката. Товаренето става безопасно и лесно.

Технически данни челен товарач

Модел челен товарач	LA424EC	LA534EC
Подходящ за модел трактор	B2050/B2350/B2650	B3150
Максимална височина на повдигане (точка на въртене) mm	1914	2150
Височина на товарене (обърната лопата) mm	1445	1712
Макс. ъгъл на изсипване °	44	38
Макс. ъгъл на загребване °	25	29
Сила на повдигане (точка на) kg	420	520
Време за повдигане s	2,6	3,4
Време за сваляне s	1,8	2,3
Време за изсипване на лопата s	2,8	3,3
Време за загребване на лопата s	1,8	2,5

Косачки

При солидните и широко приложими косачки с работна ширина от 137 см или 153 см височината на рязане от приблизително 35 - 100 мм може да се настрои на стъпки от около 10мм.

Междусови косачки Спецификации

Модел	RCK54-25B-EU	RC60R-25B-EURC
Тип	странично изхвърляне	задно изхвърляне
Брой ножове	3	
Окачване	Паралелно водене	
Ширина на рязане cm	137 / 152	152
Височина на рязане	35-100	25-90
Тегло kg	149 160	154 158

Примери на приложение



Снежен нож / уред за разпръскване



Фреза



Снежна фреза



Метачна машина



Междусова косачка



Странична косачка



Ремарке

Технически данни

Модел	B2201D	B2231DB	B2231HDB	B2231HDB-C	B2261DB	B2261HD	B2261HDB-	B2311HDB	B2311HDB-C	
	Ръчна	Ръчна	Хидростат	Хидростат	Ръчна	Хидрост	Хидростат	Хидростат	Хидростат	
Мотор										
Производител	Kubota									
Тип	E-TVCS, водно охлаждане, дизел									
Мощност на двигателя UN kW(PS) R120	14,0 (19,0)	15,2 (20,7)			17,6 (23,9)		20,9 (28,4)			
Брой цилиндри	3						4			
Пробиване x Повдигане mm	78 x 78,4				78 x 88		78 x 78,4			
Повдиган обем cm ³	1123				1261		1498			
Номинални обороти 1/min	2500									
Заглушители	интегрирано									
Въздушен филтър	Сух филтър / Хартиен елемент									
Обем на резервоара l	27									
Трансмисия										
Задвижване	Всички колела									
Брой ходове (скорости)	V9/R9	Без степени (3 групи)			V9/R9	Без степени (3 групи)				
Vi-Speed управляваща система	Стандартно									
Блокаж на диференциала	Стандартно									
Спирачка	Дискови спирачки с маслено охлаждане									
Скорост на движение (в зависимост от гумите) Напред km/h	22,5	24,6			22,5	24,6		25,3		
Назад km/h	20,6	19,7			20,6	19,7		20,2		
Силоотводни валове	Зависещо от задвижването				Зависещо от задвижването		независимо			
Заден силоотводен вал тип	независимо									
Брой на обороти 1/min	540									
Междусосов силоотводен вал* 1/min	2500									
Eng заден и междусосов вал отделно и паралелно превключване	Стандартно									
Fluorinated greenhouse gases Капацитет на помпата s/min	33,1									
Регулация на повдигащото устройство (kg) (ton) GWP	Регулиране на позицията									
Повдигаща сила на заден kg 1430	970									
Работно налягане kg/cm ²	165									
Заден повдигач	Kat. I									
Управление	Хидростатична управляваща система									
Размери										
Обща дължина (вкл. 3-Ркт.) mm	2730		2887		2730		2887		2937	3007
Обща ширина (зависи от гумите) mm	1027 - 1404				1074 - 1404			1250 - 1437		
B2231/2,261/2,31/1 H,FCI-1,34a 0.972 0.68 mm 1430	2295 - 2338		2068 - 2136		2295 2338		2068 - 2136		2303 - 2343	2116 - 2150
Обща височина (зависи от Междусосие mm	1500		1560		1500		1560		1666	
Просвет (зависи от гумите) mm	232 - 313		242 - 313		232 - 313			294 - 334		
Радиус на обръщане (спирачка C m	2,1									
На разположение са следните Варианти на гумите	Гуми за трева / гуми за поле / комунални гуми									
Тегло (зависи от оборудването) kg	725	755	785	1015	755	785	1015	845	1065	

